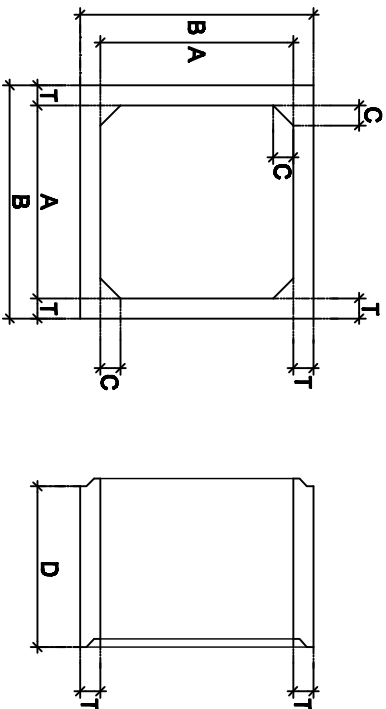
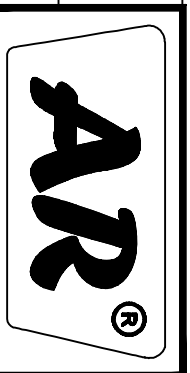




ท่อคอนกรีตเสริมเหล็กหล่อสำเร็จรูปสี่เหลี่ยม มาตรฐานผลิตภัณฑ์อุตสาหกรรม 1166 - 2536

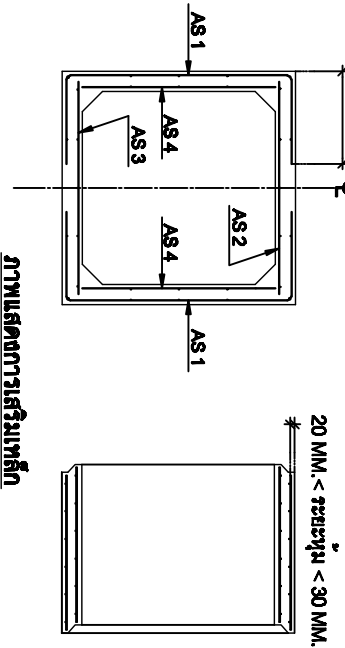
มอก. 1166-2536

สำหรับงานระบายน้ำใต้ผิวจราจร วัสดุผสมระหว่าง 0.6 ถึง 3.0 เมตร

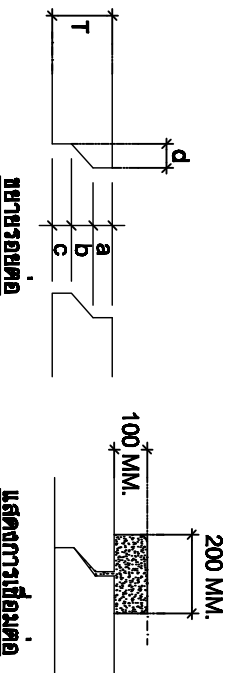


ภาพด้านบน

ภาพตัดด้านข้าง



ภาพแสดงการเสริมเหล็ก



ขยายรอยต่อ

แสดงการเชื่อมตอ

สถิติ

| NO. | TYPE 1200 MM. | TYPE 1500 MM. | TYPE 1800 MM. | TYPE 2100 MM. | TYPE 2400 MM. |
|------------------|---------------|---------------|---------------|---------------|---------------|
| A | 1,200 | 1,500 | 1,800 | 2,100 | 2,400 |
| B | 1,450 | 1,800 | 2,150 | 2,500 | 2,800 |
| C | 125 | 150 | 175 | 200 | 200 |
| D | 1,000 | 1,000 | 1,000 | 1,000 | 1,000 |
| T | 125 | 150 | 175 | 200 | 200 |
| น้ำหนัก/ท่อน(กย) | 1,700 | 2,600 | 3,700 | 4,800 | 5,300 |

เหล็กเสริมคอนกรีต

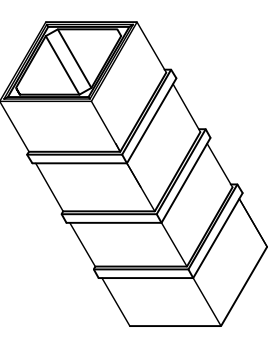
| NO. | TYPE 1200 MM. | TYPE 1500 MM. | TYPE 1800 MM. | TYPE 2100 MM. | TYPE 2400 MM. |
|------------------|---------------|---------------|---------------|---------------|---------------|
| AS 1 (ท.ร.ม.) | 380 | 420 | 490 | 550 | 680 |
| AS 2 (ท.ร.ม.) | 640 | 740 | 830 | 890 | 1120 |
| AS 3 (ท.ร.ม.) | 590 | 640 | 780 | 910 | 1100 |
| AS 4 (ท.ร.ม.) | 250 | 300 | 380 | 400 | 400 |
| ระยะห่าง M (มม.) | 880 | 1040 | 1220 | 1440 | 1550 |

ขยายรอยต่อ

| NO. | TYPE 1200 MM. | TYPE 1500 MM. | TYPE 1800 MM. | TYPE 2100 MM. | TYPE 2400 MM. |
|-----|---------------|---------------|---------------|---------------|---------------|
| a | 40 | 45 | 55 | 55 | 55 |
| b | 45 | 60 | 65 | 85 | 85 |
| c | 40 | 45 | 55 | 80 | 80 |
| d | 50 | 60 | 65 | 80 | 80 |

คุณสมบัติ

เหมาะสำหรับงานระบายน้ำไว้ในโครงการอาคาร และสถานที่กลางแจ้งที่มีพื้นที่
 มีอายุการใช้งาน ร้อยกว่า 100 ปี หมดอายุการใช้งานได้ยากในดิน ทราย น้ำเค็ม และน้ำฝน
 จากชุมชนและรังสีทางนิวเคลียร์ เช่น อ่างน้ำประปา เหมือง ภูเขา ระบายน้ำจาก
 ใต้พื้นจากและถนน ระบายน้ำจากท่อระบายน้ำ
 รุ่ยที่ สังกะสีสังกะสี แข็งแรง ระบายน้ำได้ดี สามารถระบายน้ำที่มีเศษขยะและน้ำ
 ใต้ที่ทำการก่อสร้างจาก สามารถระบายน้ำที่ไหลลงจากท่อ



ท่อน้ำฝน มีถ้ำ 1 เมตร

แสดงการเชื่อมตอแบบร่องทางเดียว

บริษัท เจริญกิจ เออร์ จำกัด 627/1-9 หมู่ที่ 7 อ.พหลโยธิน กม. 357 ค.หนองปรือ เมือง จ.นครสวรรค์ 620240 โทร:(056) 296007-9, FAX : 296007, WWW.AR.IN.TH, Email Address : ar_sale@ar.in.th.com