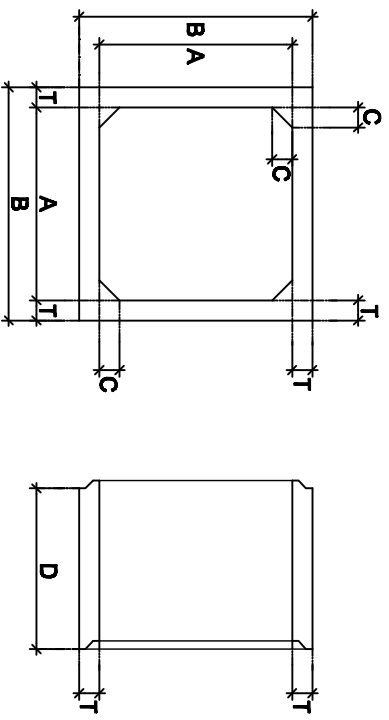
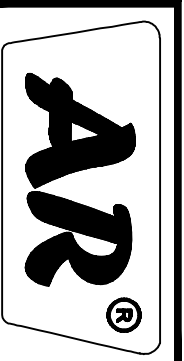




# ท่อนกรีตเสริมเหล็กหล่อสำเร็จรูปสี่เหลี่ยม

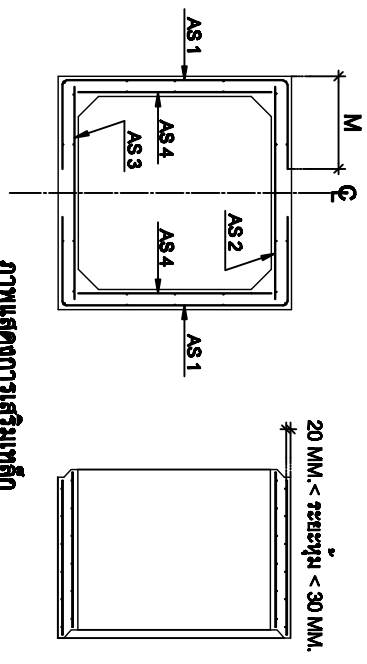
ชนิด. 1164-2536

มาตรฐานผลิตภัณฑ์อุตสาหกรรม 1164-2536 สำหรับงานระบายน้ำใต้ทางเท้า

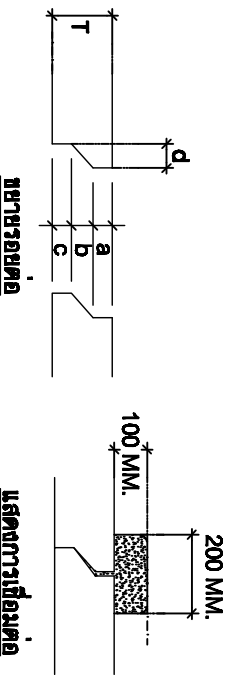


ภาพด้านบน

ภาพตัดด้านข้าง



ภาพแสดงการเสริมเหล็ก



ขยายรอยต่อ

แสดงการเชื่อมต่อ

### ชนิด

NO.	TYPE 1200 MM.	TYPE 1500 MM.	TYPE 1800 MM.	TYPE 2100 MM.	TYPE 2400 MM.
A	1,200	1,500	1,800	2,100	2,400
B	1,450	1,800	2,150	2,500	2,800
C	125	150	175	200	200
D	1,000	1,000	1,000	1,000	1,000
T	125	150	175	200	200
น้ำหนัก/ท่อน(กย.)	1,700	2,600	3,700	4,800	5,300

### เหล็กเสริมคอนกรีต

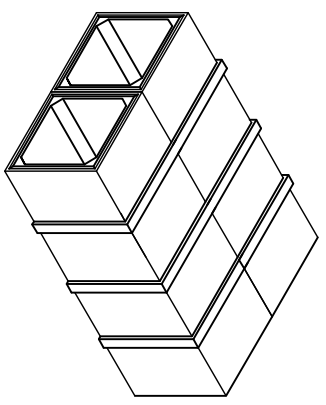
NO.	TYPE 1200 MM.	TYPE 1500 MM.	TYPE 1800 MM.	TYPE 2100 MM.	TYPE 2400 MM.
AS 1 (ท.ร.ม.)	250	300	360	400	400
AS 2 (ท.ร.ม.)	280	340	420	510	660
AS 3 (ท.ร.ม.)	280	360	440	530	720
AS 4 (ท.ร.ม.)	250	300	360	400	400
ระยะห่าง M (ม.ม.)	460	560	660	760	860

### ขนาดรอยต่อ

NO.	TYPE 1200 MM.	TYPE 1500 MM.	TYPE 1800 MM.	TYPE 2100 MM.	TYPE 2400 MM.
a	40	45	55	55	55
b	45	60	65	85	85
c	40	45	55	80	80
d	50	60	65	80	80

### คุณสมบัติ

เหมาะสำหรับงานระบายน้ำในโครงการอาคาร และสถานที่เก็บกักของแข็งเหลือทิ้งที่มีลักษณะการทำงาน ซ่อมบำรุงน้อย ครอบคลุมพื้นที่ในบางประเภท ระบายน้ำดีและทำงานง่าย แข็งแรงทนทานและรับน้ำหนักบรรทุกได้ดี เช่น สำหรับอาคาร เพลิง ฉุกเฉิน อุโมงค์ ระบายน้ำจากน้ำใต้ดินจำนวนมาก ทนการกัดกร่อนสูง รวดเร็วติดตั้งได้ไว แข็งแรง ระบายน้ำได้ดี สามารถระบายน้ำที่มีเศษตะกอนจำนวนมากได้ การทำท่อเชื่อมจำนวนมาก สามารถเชื่อมเข้าเป็นท่อต่อได้ง่าย



ท่อน้ำหนัก มีดัดมุม

### แผนผังการเชื่อมต่อบนของร่องทาง

บริษัท เจริญกิจ เออร์ จำกัด 627/1-9 หมู่ที่ 7 อ.พหลโยธิน กม. 357 ค.หนองปรือ เมือง จ.นครสวรรค์ 62040 โทร.(056) 296007-9, FAX : 296007, WWW.AR.IN.TH, Email Address : ar\_sale@ar.in.th.com