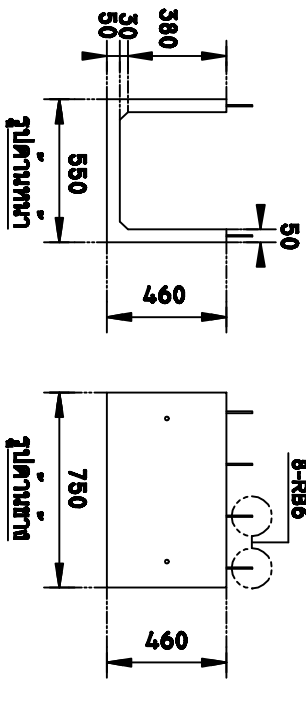


# ร่างระบายนํ้าคอนกรีตสำเร็จรูป ชนิดรับนํ้าหนัก

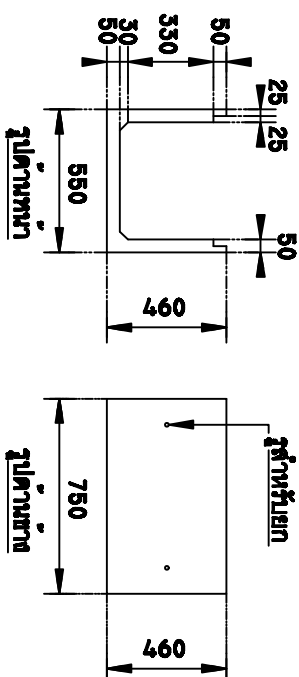
ปากรางตรง (75 ซม.)



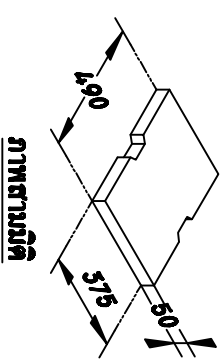
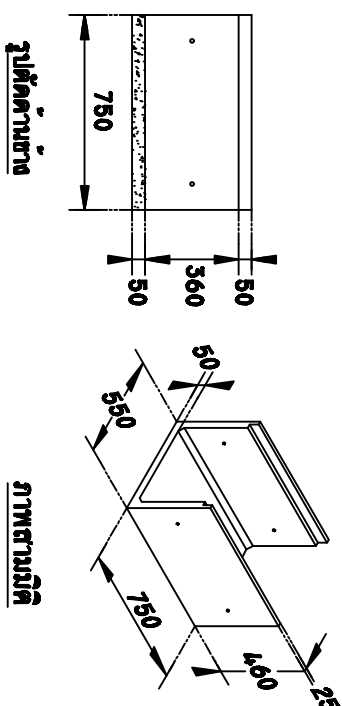
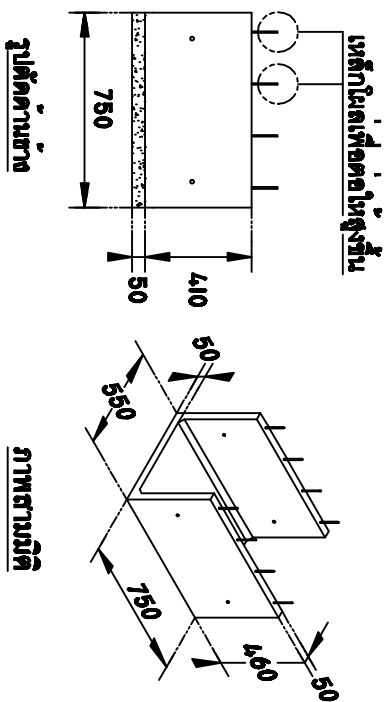
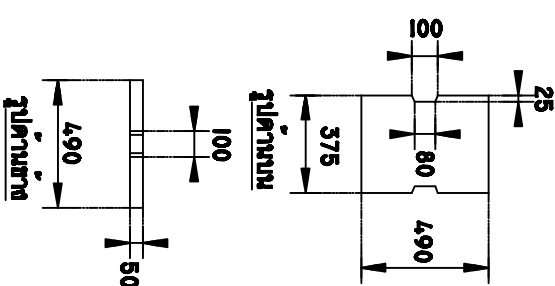
แบบมีเหล็กโผล่



แบบมีฝาปิด



ฝาปิด(37.5ซม.)



รายละเอียดประกอบแบบ

ขนาด (มิลลิเมตร)	น้ำหนัก/พื้น (kg)	ราคา/หน่วย (บาท)
460x550x750	100	

รายละเอียดประกอบแบบ

ขนาด (มิลลิเมตร)	น้ำหนัก/พื้น (kg)	ราคา/หน่วย (บาท)
460x550x750	100	

รายละเอียดประกอบแบบ

ขนาด (มิลลิเมตร)	น้ำหนัก/พื้น (kg)	ราคา/หน่วย (บาท)
50x375x490	22	