

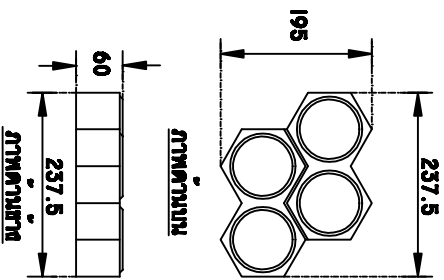


แบบลอกปูถนน

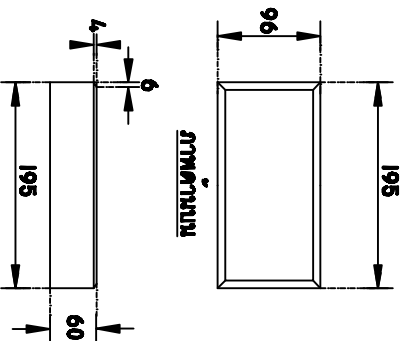
นตค. 827-2531 คอนกรีตบล็อกประสานปูพื้น



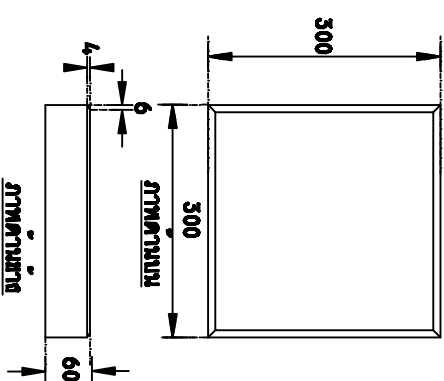
ตารางฟุ้ง



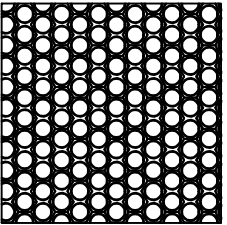
แบบสี่เหลี่ยม



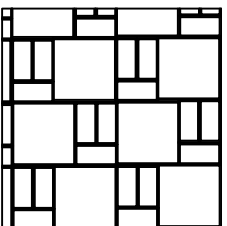
แบบจตุรัส (Square)



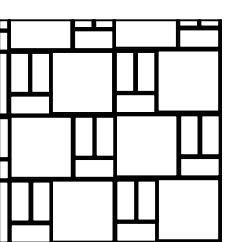
จำนวน 35 ก้อน ต่อ 1 ตารางเมตร



จำนวนประมาณ 23 ก้อน ต่อ 1 ตารางเมตร
เมื่อใช้คู่กับจตุรัส(75)



จำนวนประมาณ 7.5 ก้อน ต่อ 1 ตารางเมตร
เมื่อใช้คู่กับพื้น(23)



ภาพแสดงการเชื่อมต่อก้อนของชนิดนี้ด้วย

รายละเอียดประกอบแบบ

ชนิด (ผลิตภัณฑ์)	พื้นที่/กิโล (ตร.ม.)	ราคา/กิโล (บาท)
หิน		
หิน	237.5x237.5x60	3.80
หิน	237.5x96x60	3.80
หิน	237.5x96x60	3.80
หิน	237.5x237.5x60	3.80
หิน	237.5x96x60	3.80
หิน	237.5x96x60	3.80

ภาพแสดงการเชื่อมต่อก้อนของชนิดนี้ด้วย

รายละเอียดประกอบแบบ

ชนิด (ผลิตภัณฑ์)	พื้นที่/กิโล (ตร.ม.)	ราคา/กิโล (บาท)
หิน		
หิน	195x96x60	2.70
หิน	195x96x60	2.70
หิน	195x96x60	2.70
หิน	195x96x60	2.70
หิน	195x96x60	2.70
หิน	195x96x60	2.70

ภาพแสดงการเชื่อมต่อก้อนของชนิดนี้ด้วย

รายละเอียดประกอบแบบ

ชนิด (ผลิตภัณฑ์)	พื้นที่/กิโล (ตร.ม.)	ราคา/กิโล (บาท)
หิน		
หิน	300x300x60	15.00
หิน	300x237.5x60	15.00
หิน	300x237.5x60	15.00
หิน	300x237.5x60	15.00
หิน	300x237.5x60	15.00
หิน	300x237.5x60	15.00

บริษัท เจริญกิจ เฟอร์นิเจอร์ จำกัด 627/1-9 หมู่ที่ 7 อ.พหลโยธิน กม. 357 ก.หนองปรือ อ.เมือง อ.นครหลวง 610240 โทร:(056) 296007-9, FAX : 296007, WWW.AR.IN.TH, Email Address : ec_sale@thccmail.com