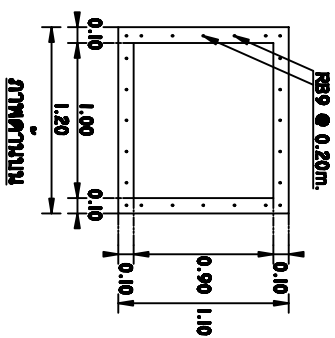
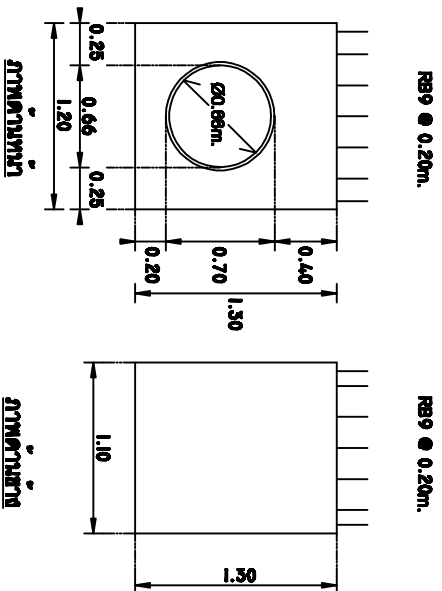


บ่อพักสำเร็จรูป กอนกรีตเสริมเหล็ก

ขนาด $\varnothing 0.50$ ม. และ ขนาด $\varnothing 0.60$ ม.

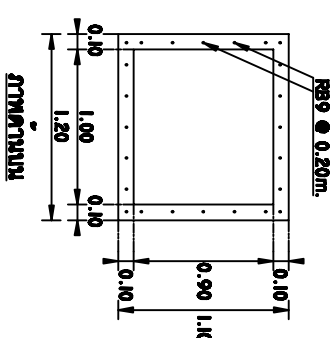
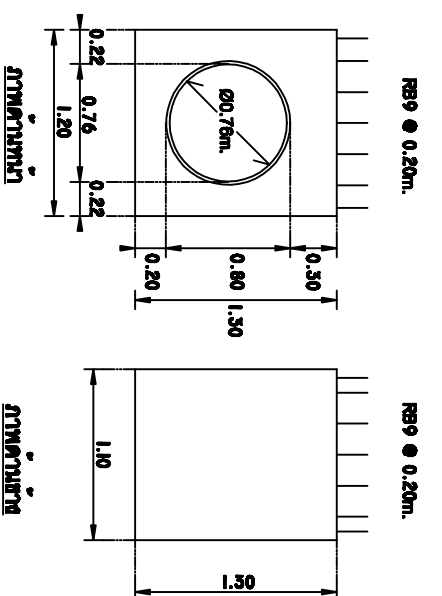
บ่อพักสำเร็จรูป

สำหรับขนาด $\varnothing 0.50$ ม.



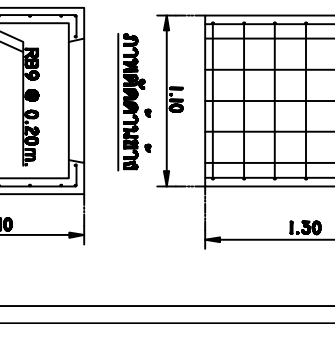
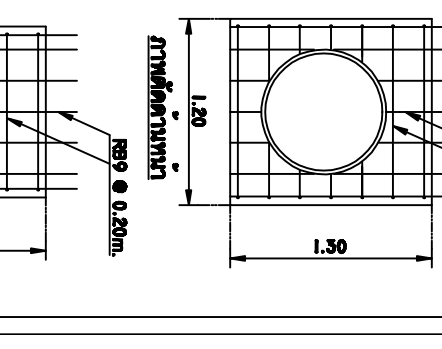
บ่อพักสำเร็จรูป

สำหรับขนาด $\varnothing 0.50$ ม.



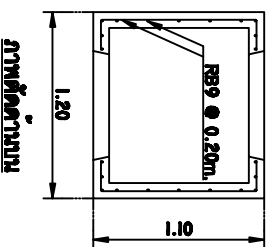
บ่อพักสำเร็จรูป

สำหรับขนาด $\varnothing 0.50$ ม.



รายละเอียดค่าประกอบแบบ

ขนาด (เมตร)	น้ำหนัก/ตัน (kg)	ราคา/หน่วย (บาท)
1.10x1.20x1.30		



รายละเอียดค่าประกอบแบบ

ขนาด (เมตร)	น้ำหนัก/ตัน (kg)	ราคา/หน่วย (บาท)
1.10x1.20x1.30		

