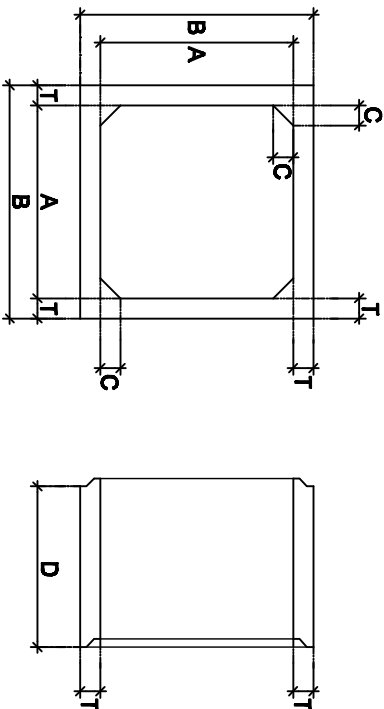




ท่อคอนกรีตเสริมเหล็กหล่อสำเร็จรูปสี่เหลี่ยม มาตรฐานผลิตภัณฑ์อุตสาหกรรม 1166 - 2536

มอก. 1166-2536

สำหรับงานระบายน้ำใต้ผิวจราจร วัสดุผสมระหว่าง 0.6 ถึง 3.0 เมตร



มิติ

NO.	TYPE 1200 MM.	TYPE 1500 MM.	TYPE 1800 MM.	TYPE 2100 MM.	TYPE 2400 MM.
A	1,200	1,500	1,800	2,100	2,400
B	1,450	1,800	2,150	2,500	2,800
C	125	150	175	200	200
D	1,000	1,000	1,000	1,000	1,000
T	125	150	175	200	200
น้ำหนัก/ท่อน(กก.)	1,700	2,600	3,700	4,800	5,300

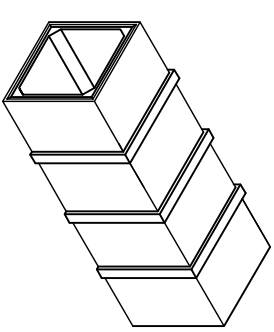
เหล็กเสริมคอนกรีต

NO.	TYPE 1200 MM.	TYPE 1500 MM.	TYPE 1800 MM.	TYPE 2100 MM.	TYPE 2400 MM.
AS 1 (ท.ร.ม.)	380	420	490	550	680
AS 2 (ท.ร.ม.)	640	740	830	890	1120
AS 3 (ท.ร.ม.)	590	640	780	910	1100
AS 4 (ท.ร.ม.)	250	300	380	400	400
ระยะห่าง M (ม.ม.)	880	1040	1220	1440	1550

ขนาดข้อต่อ

NO.	TYPE 1200 MM.	TYPE 1500 MM.	TYPE 1800 MM.	TYPE 2100 MM.	TYPE 2400 MM.
a	40	45	55	55	55
b	45	60	65	85	85
c	40	45	55	80	80
d	50	60	65	80	80

ทวนขั้วม มีถลันเมตร



คุณสมบัติ

เหมาะสำหรับงานระบายน้ำไว้ในโครงการวางท่อ และระบายน้ำทางท่อของเขื่อนทดน้ำที่มี
 ลักษณะการทำงาน ซ่อมบำรุงง่าย ระบายน้ำได้ดี ทนทานต่อแรงดันสูง น้ำหนักเบาและรับน้ำหนัก
 ได้ทั้งจากบนและล่าง ทนการกัดกร่อนสูง
 ราคาถูกและติดตั้งง่าย สามารถระบายน้ำที่มีเศษขยะและน้ำ
 รกได้ดี ติดตั้งง่าย แข็งแรง ระบายน้ำได้ดี สามารถระบายน้ำที่มีเศษขยะและน้ำ
 รกได้ดี ทนทานต่อแรงดันสูง สามารถระบายน้ำที่มีเศษขยะและน้ำ

มาตรฐานการเชื่อมแบบร่องทางเดียว

ขนาดข้อต่อ

แสดงการเชื่อมต่อ

บริษัท เจริญกิจ เออร์ จำกัด 627/1-9 หมู่ที่ 7 อ.พหลโยธิน กม. 357 ค.หนองปรือ เมือง จ.นครสวรรค์ 620240 โทร:(036) 296007-9, FAX : 296007, WWW.AR.IN.TH, Email Address : ar_sale@ar.in.th.com