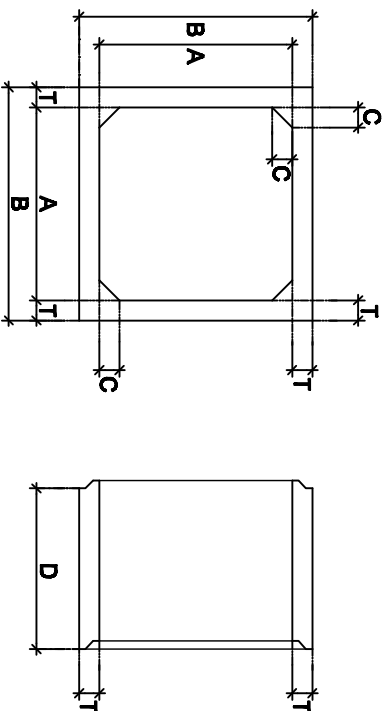




# ท่อนกรีตเสริมเหล็กหล่อสำเร็จรูปสี่เหลี่ยม

ชนิด. 1164-2536

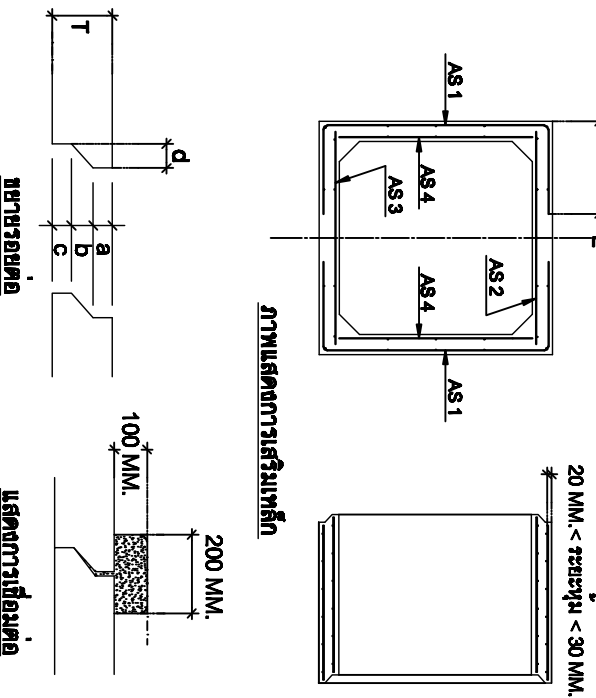
มาตรฐานผลิตภัณฑ์อุตสาหกรรม 1164-2536 สำหรับงานระบายน้ำใต้ทางเท้า



ภาพด้านบน

ภาพตัดด้านข้าง

ภาพแสดงการเสริมเหล็ก



ขยายรอยต่อ

แสดงการเชื่อมตอ

### ชนิด

NO.	TYPE 1200 MM.	TYPE 1500 MM.	TYPE 1800 MM.	TYPE 2100 MM.	TYPE 2400 MM.
A	1,200	1,500	1,800	2,100	2,400
B	1,450	1,800	2,150	2,500	2,800
C	125	150	175	200	200
D	1,000	1,000	1,000	1,000	1,000
T	125	150	175	200	200
น้ำหนัก/ท่อน(กย)	1,700	2,600	3,700	4,800	5,300

### เหล็กเสริมท่อนกรีต

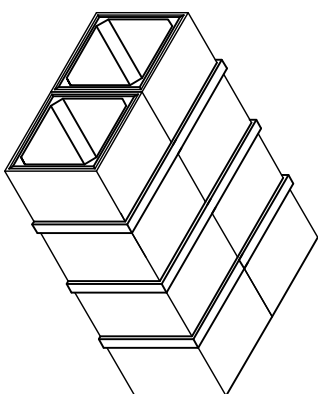
NO.	TYPE 1200 MM.	TYPE 1500 MM.	TYPE 1800 MM.	TYPE 2100 MM.	TYPE 2400 MM.
AS 1 (ท.ร.ม.)	250	300	360	400	400
AS 2 (ท.ร.ม.)	280	340	420	510	660
AS 3 (ท.ร.ม.)	280	360	440	530	720
AS 4 (ท.ร.ม.)	250	300	360	400	400
ระยะห่าง M (ม.ม.)	460	560	660	760	860

### ขนาดรอยต่อ

NO.	TYPE 1200 MM.	TYPE 1500 MM.	TYPE 1800 MM.	TYPE 2100 MM.	TYPE 2400 MM.
a	40	45	55	55	55
b	45	60	65	85	85
c	40	45	55	80	80
d	50	60	65	80	80

### คุณสมบัติ

เหมาะสำหรับงานระบายน้ำในโครงการราชการ และเอกชน แทนท่อทองเหลืองท่อในที่  
 มีอายุการใช้งาน ร้อยกว่ารุ่นอื่น ครอบคลุมทุกขนาดในทางระบาย ท่อระบายน้ำดิบและระบายน้ำ  
 ระบายน้ำฝนและน้ำทิ้งในครัวเรือน เช่น อ่างล้างจาน ฝักรีดผ้า เครื่องซักผ้า ฝักรีดผ้า  
 ฝักรีดผ้าและอ่างอาบน้ำฝักรีดผ้า  
 รัดดี สดกทนแรงดันสูง แข็งแรง ระบายน้ำได้ดี สามารถระบายน้ำที่มีเศษขยะขนาดเล็ก  
 ได้ดีกว่าท่อทองเหลือง สามารถระบายน้ำฝนและน้ำทิ้ง



ท่อน้ำฝน มีดัดมุม

แสดงการเชื่อมตอแบบของโรงงาน

บริษัท เจริญกิจ เออร์ จำกัด 627/1-9 หมู่ที่ 7 อ.พหลโยธิน กน. 357 อ.หนองกรด เมือง จ.นครสวรรค์ 62040 โทร:(056) 296007-9, FAX : 296007, WWW.AR.IN.TH, Email Address : ar\_sale@ar.in.th.com